

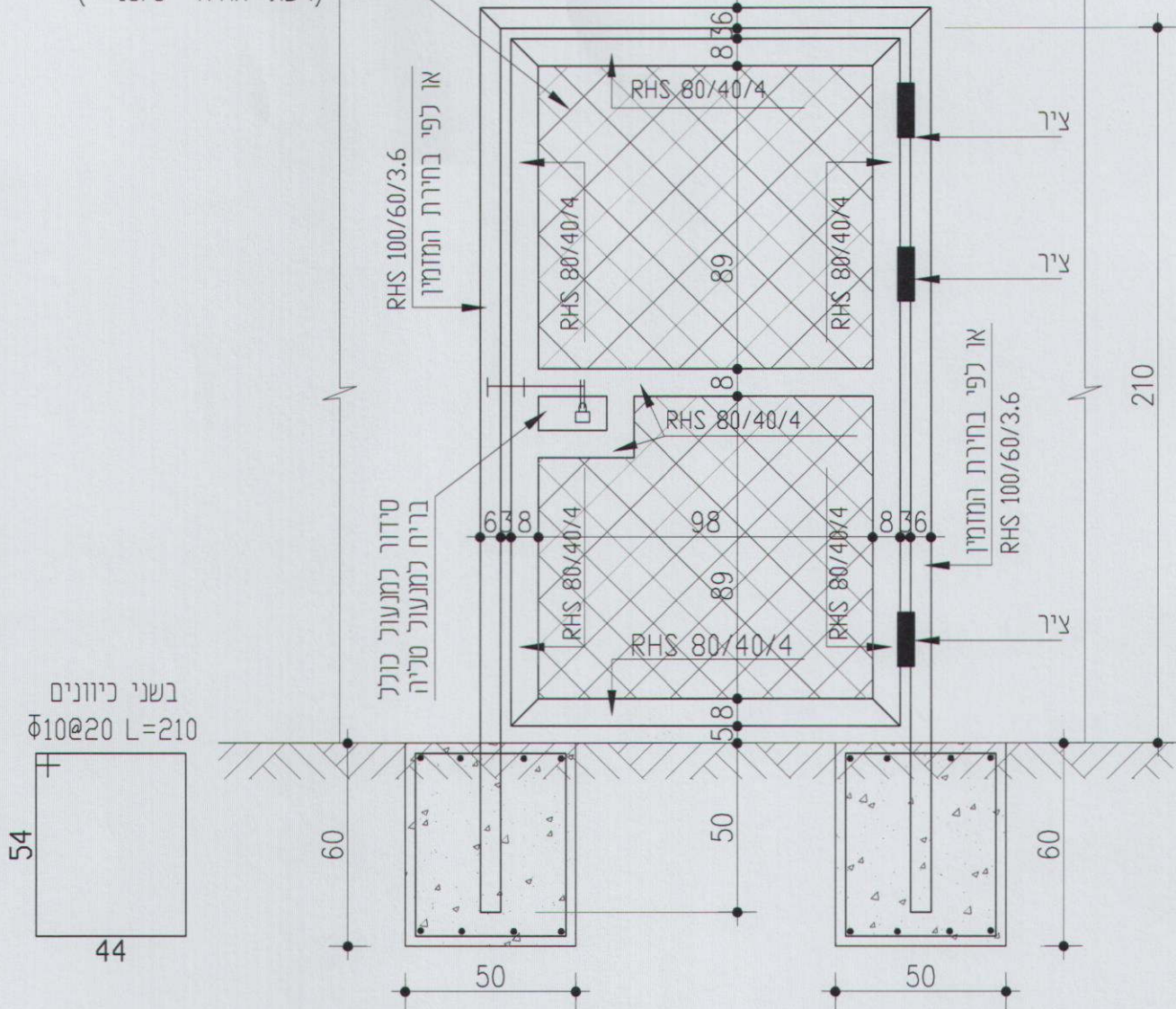




המייפרט הטכני

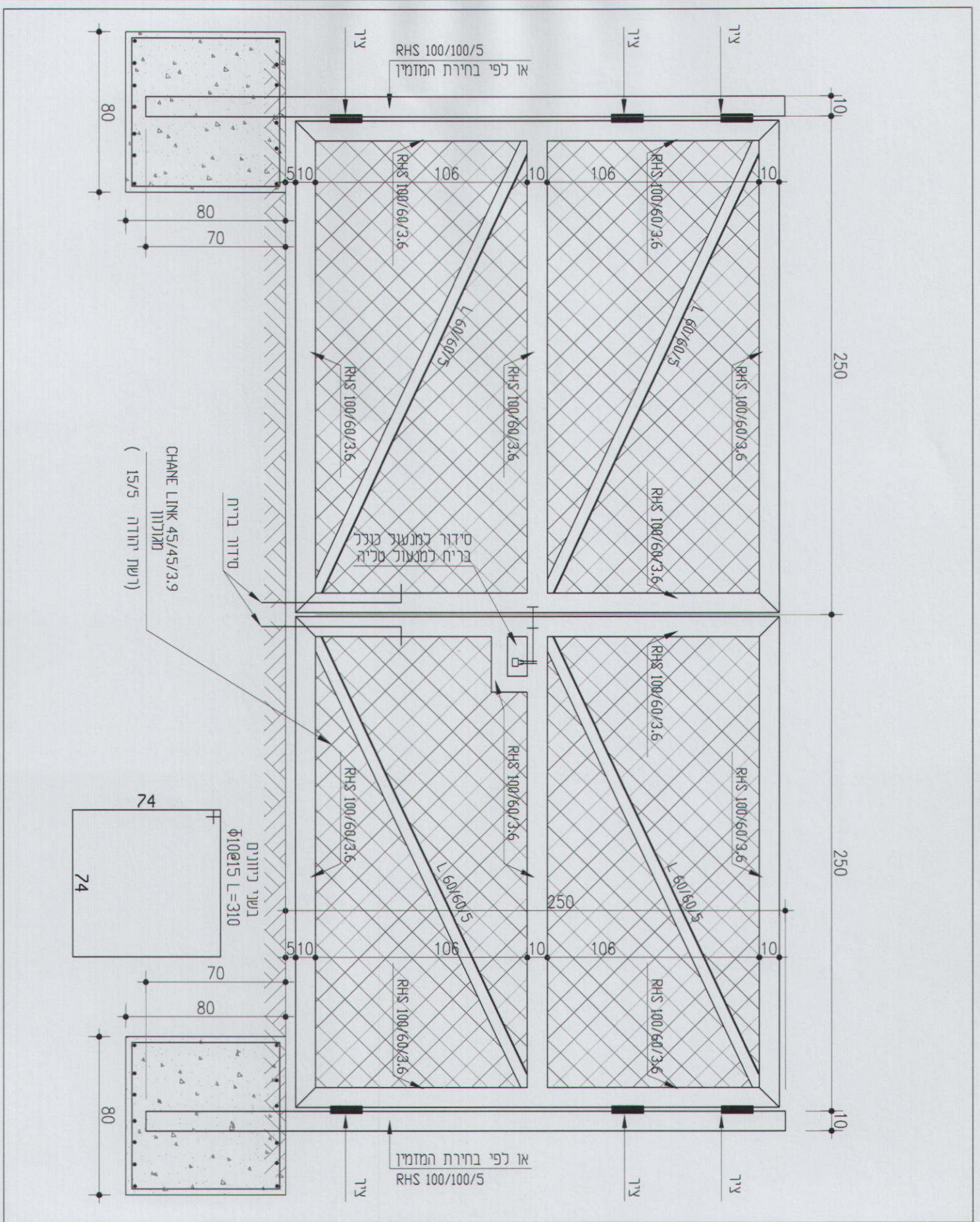
חלק ב'



תכנית:					שירות בתי הסוהר מחלקת ביטוי נציבות מינהל תמיכה לזוגיסיטיות	
תיאור פריט:						
סימון:	התייחסות לפרק 1 סעיף:			כל הזכויות שמורות לשירות בתי הסוהר. אין לשכפל מסמך זה, לעשות בו שימוש, או להפיצו ללא אישור בכתב מגורם ממונה. באחריות המבצע לבדוק מידות ולהתאמתן במקום היפר לינק לקובץ:		
קנ"מ:	הערות:	עדכון מס':	תאריך עדכון:			

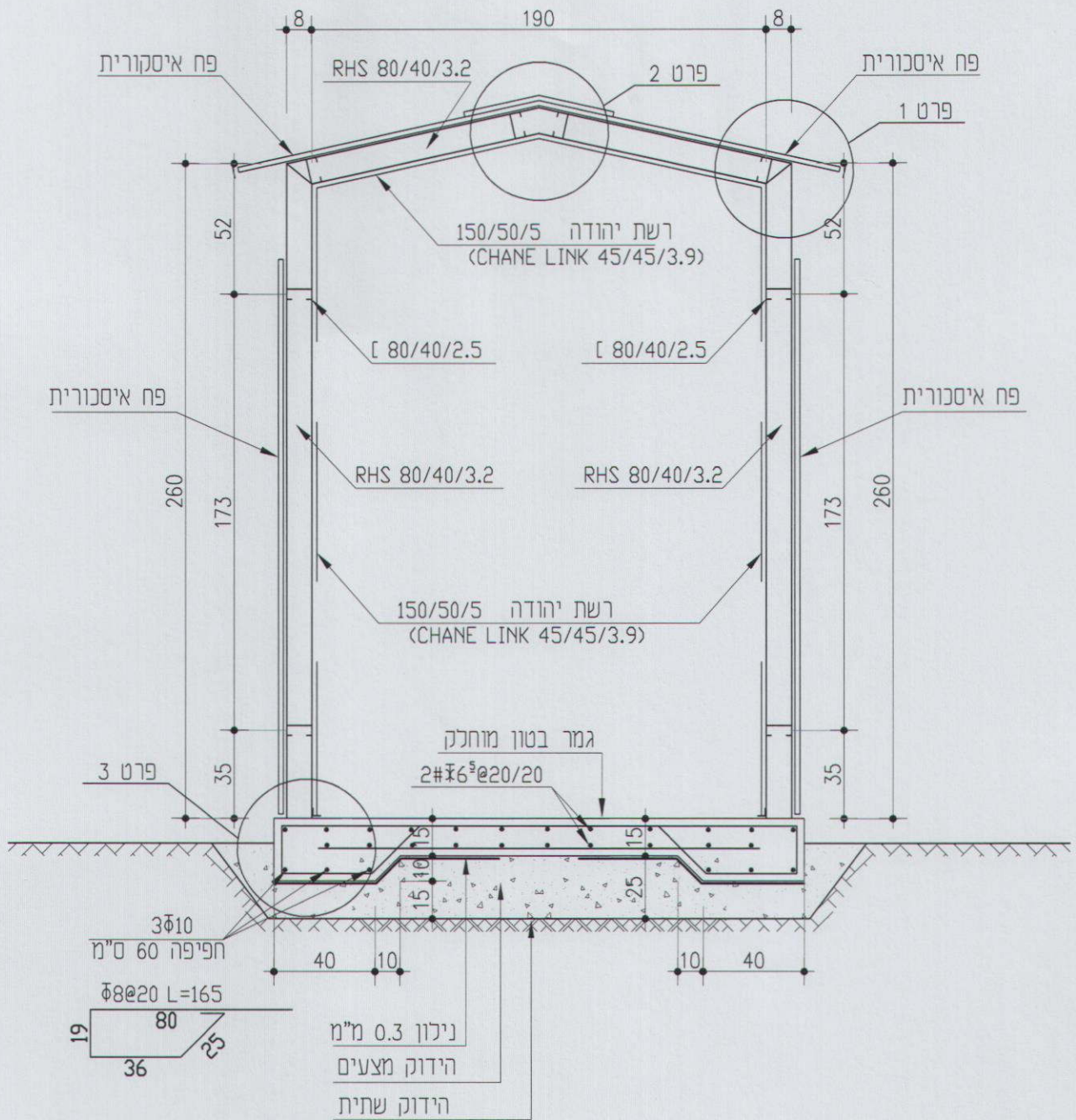
CHANE LINK 45/45/3.9
מגולוון
(רשת יהודה 15/5)



<p>תכנית: דלת פשפש כולל משקוף בגדר מ-8</p>		<p>תיאור פריט: פשפש סטנדרטי</p>			<p>שירותי בתי הסוהר מחלקת ביני עציבות פינתל המיכנה לזניספית</p>	
<p>סימון: דלת/פח</p>	<p>התייחסות לפרק ו סעיף:</p>	<p>כל הזכויות שמורות לשירות בתי הסוהר. אין לשכפל מסמך זה, לעשות בו שימוש, או להפיצו ללא אישור בכתב מאגורם ממונה. באחריות המבצע לבדוק מידות ולהתאמתן במקום היפר לינק לקובץ:</p>				
<p>קני'מ: 1:25</p>	<p>הערות: מידות לפני יצור</p>	<p>עדכון מס': 1</p>	<p>תאריך עדכון: 12/2019</p>			



שער פשפש דו כנפי מ-7 שער 2 כנפיים פתיחה 180 כל כף		תכנית: תיאור פריט:	 שירותי בתי הסוהר פחלקת ביני נציבות פינתל תפיכה לזניספית	
סימון: שער/פחול	התייחסות לפרק 1 סעיף:	כל הזכויות שמורות לשירות בתי הסוהר. אין לשכפל מסמך זה, לעשות בו שימוש, או להפיצו ללא אישור בכתב מאורם מחונה. באחריות המבצע לבדוק מידות ולהתאמתן במקום היפר לינק לקובן:		
קני'ת: 1:25	הערות: מידות לפני ייצור	עדכון מס': 1	תאריך עדכון: 12/2019	



הערות:

* איסקורית 0.8 מ"מ מגולוונת לבנה

1. תוואי עמודי מעבר מקורה יסומן על ידי מודד מוסמך לפי תכנית פיתוח
2. כל אלמנטי הגדר יגולונו
3. בין העמודים יקבעו חיזוקים אלכסוניים כל כ-18.0 מטר וגם בפינות
4. מרחק בין העמודים כ-3.0 מטר

מעבר מקורה - שרול מ-1

תכנית:

חתך דרך מעבר מקורה (גליון 1 מתוך 3)

תיאור פריט:



שירותי בתי הסוהר
מחלקת ביטי נציבות
מינהל תמיכה לזוניסטיות



סימון: מבנה

01.44.001

התייחסות לפרק ו סעיף:

כל הזכויות שמורות לשירות בתי הסוהר.
אין לשכפל מסמך זה, לעשות בו שימוש, או להפיצו
ללא אישור בכתב מאגורם ממונה.
באחריות המבצע לבדוק מידות ולהתאמתן במקום

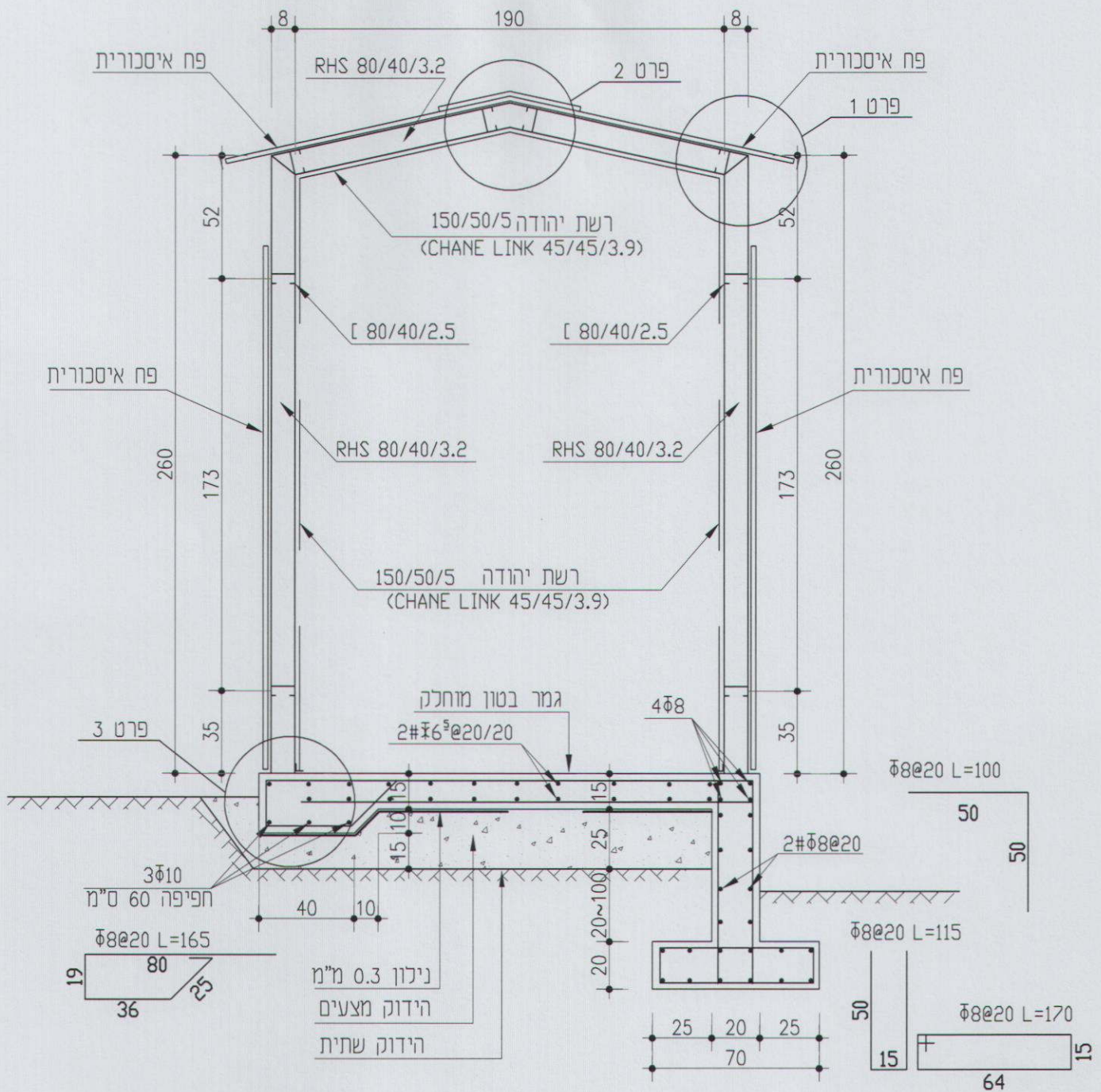
קני"מ: 1:10

הקמה על מישור

עדכון מס': 2

תאריך עדכון: 01/2018

היפר לינק לקובץ:



הערות:

- * איסכורית 0.8 מ"מ מגולוונת לבנה
- 1. תוואי עמודי מעבר מקורה יסומן על ידי מודד מוסמך לפי תכנית פיתוח
- 2. כל אלמנטי הגדר יגולוונו
- 3. בין העמודים יקבעו חיזוקים אלכסוניים כל כ-18.0 מטר וגם בפינות
- 4. מרחק בין העמודים כ- 3.0 מטר

מעבר מקורה - שרול מ-2

תכנית:

חתך דרך מעבר מקורה (גליון 2 מתוך 3)

תיאור פריט:



עשרות בתי הסוהר
מחלקת ביטי נציבות
מינהל תמיכה לזניספית

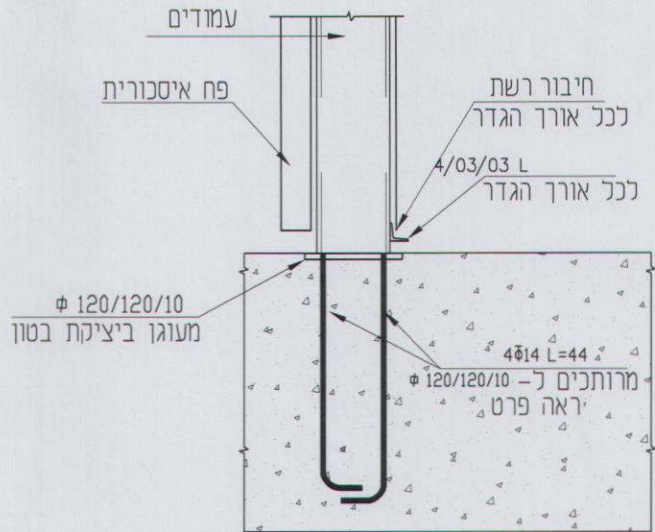


סימון:	מבנה	01.44.001	התייחסות לפרק ו סעיף:	כל הזכויות שמורות לשירות בתי הסוהר. אין לשכפל מסמך זה, לשימוש בו שימוש, או להפיצו ללא אישור בכתב מגורם ממונה. באחריות המבצע לבדוק מידות ולהתאמתן במקום		
קני"מ:	1:10	הקמה על שיפוע	עדכון מס':	2	תאריך עדכון:	01/2018

חיפר לינק לקובץ:

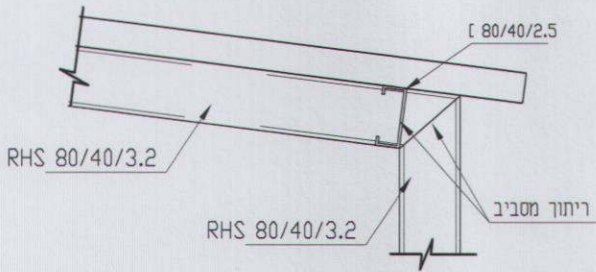
פרט 3

ק.מ. 1:10
מידות במ"מ



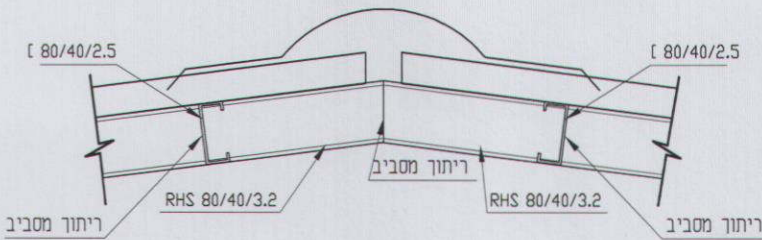
פרט 1

מידות במ"מ 1:10

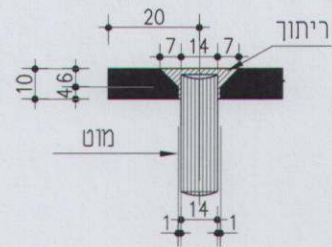


פרט 2

מידות במ"מ 1:10

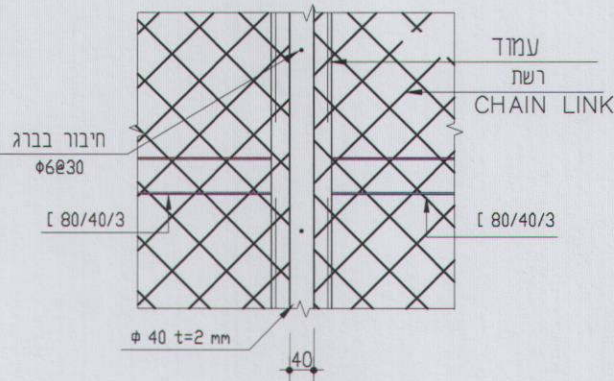


פרט ריתוך קוץ לפלטקה



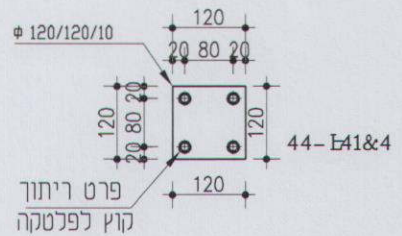
פרט חיבור רשת לעמוד

מידות במ"מ 1:10



פרט פלטקה

ק.מ. 1:10
מידות במ"מ



מעבר מקורה - שרול

תכנית:

פרטים מעבר מקורה (גליון 2 מתוך 3)

תיאור פריט:



שירותי בתי הסוהר
מחלקת בינוי נציבות
מינהל המיפוח לזניספית



התייחסות לפרק 1 סעיף:

01.44.001

מבנה סימון:

כל הזכויות שמורות לשירות בתי הסוהר. אין לשכפל מסמך זה, לעשות בו שימוש, או להפיצו ללא אישור בכתב מגורם ממונה. באחריות המבצע לבדוק מידות ולהתאמתן במקום היפר לינק לקובץ:

תאריך עדכון: 01/2018

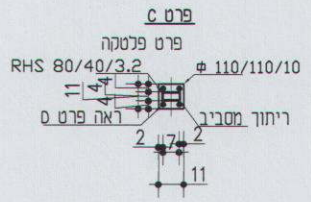
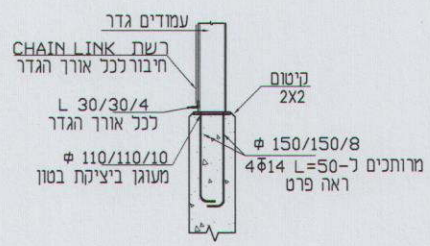
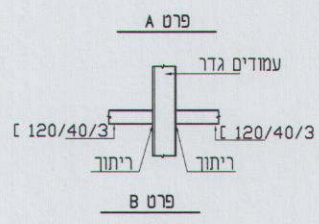
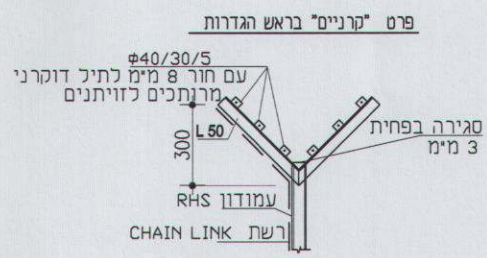
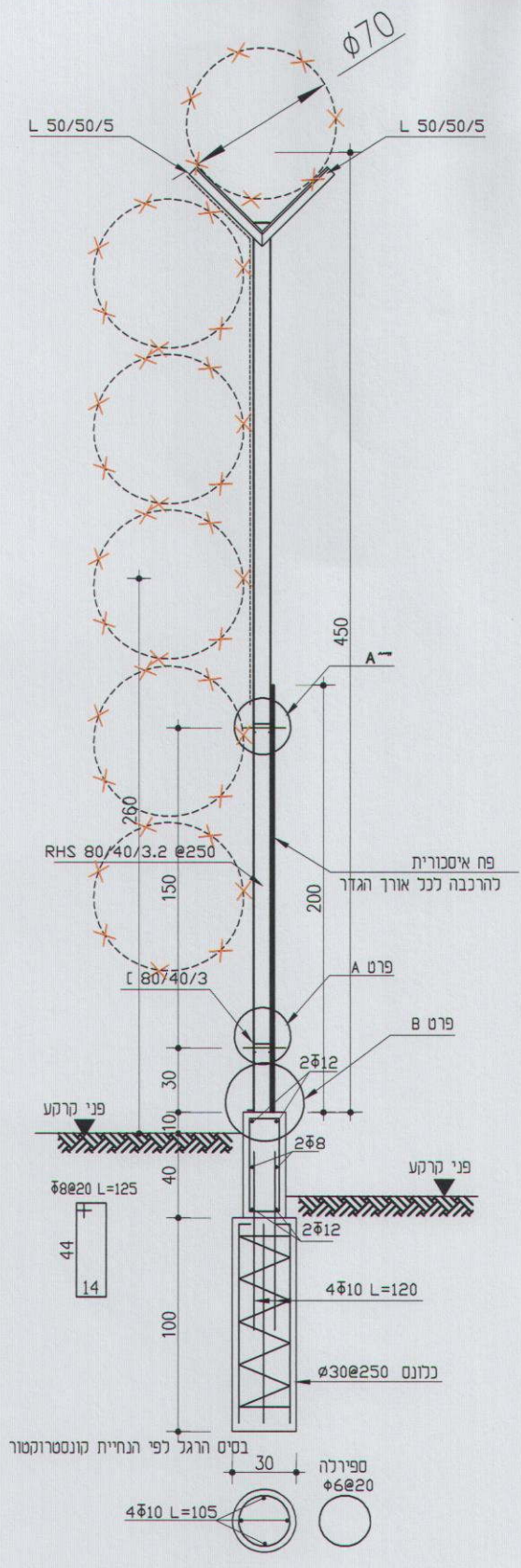
עדכון מס': 2

הערות:

הקמה על שיפוע

קנייה:



1:10

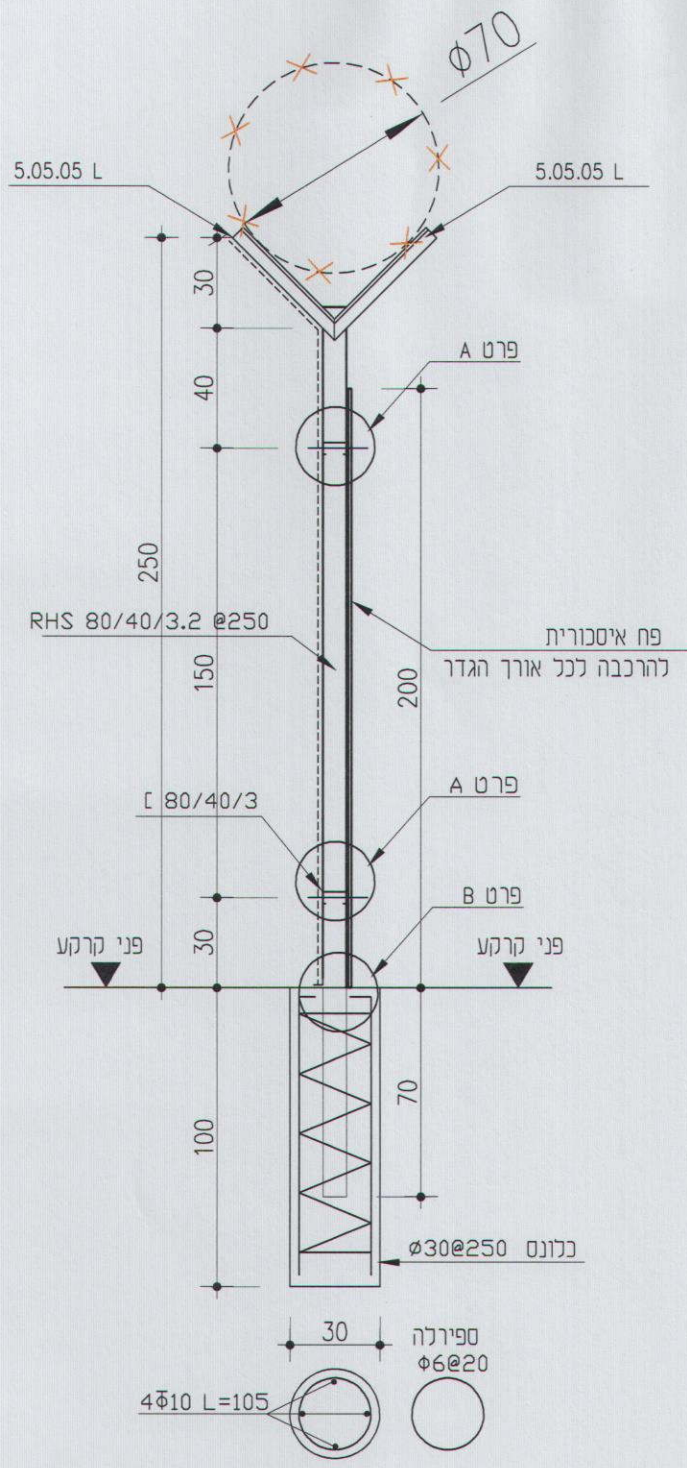


הערות :

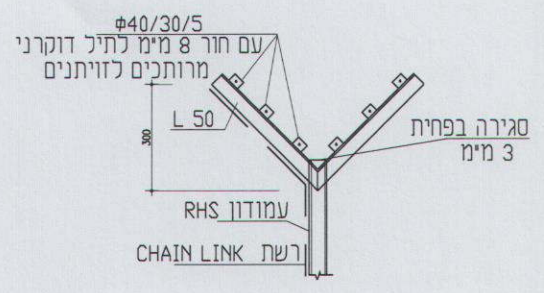
1. תוואי עמודי הגדר יסומן על ידי מודד מוסמך, לפי תכניות פיתוח ואדריכלות.
2. כל אכמנטי הגדר יגולונו (גיוון חם)
3. בין העמודים יקבעו חיזוקים אלכסוניים כל כ-18.0 מטר וגם בפינות.

* איסכורית 0.8 מ"מ מגולוונת, לבנה, תורכב - כולל מרישים אופקיים מגולוונים - רק במקומות שיסומנו בתכניות האדריכלות.

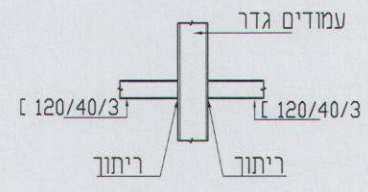
תכנית: גדר בטחון היקפית בגובה 4.5 מטר מ-4		 עשירות בתי הסוהר מחלקת ביני עציבות מינהל תמיכה לזוגיטפית			
תיאור פריט: גדר רשת במפתחים שווים כולל קרניים על כלונס					
סימון: רשת	01.44.001	התייחסות לפרק 1 סעיף:			
קני"מ: ללא	גדרות גליון 3	הערות:	עדכון מס': 1	תאריך עדכון: 01/2020	כל הזכויות שמורות לשירות בתי הסוהר. אין לשכפל מסמך זה, לעשות בו שימוש, או להפיצו ללא אישור בכתב מגורם מחונה. באחריות המבצע לבדוק מידות ולהתאמתן במקום היפר לינק לקובץ:



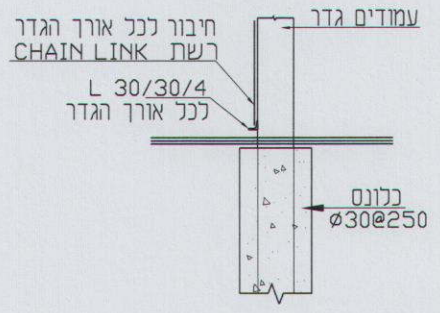
פרט "קרניים" בראש הגדרות



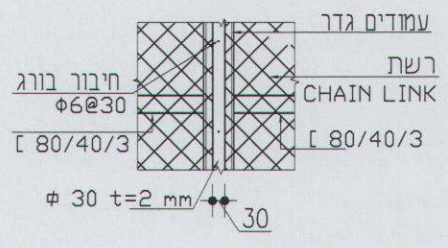
פרט A



פרט B




חיבור רשת לעמוד

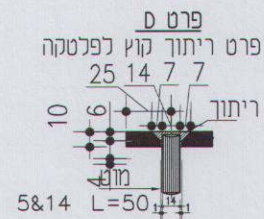
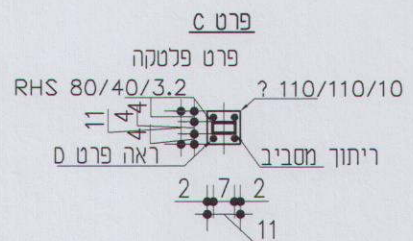
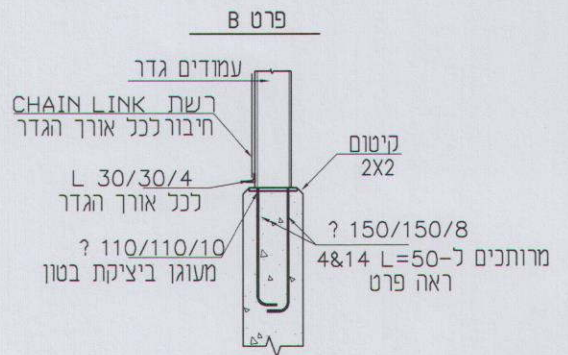
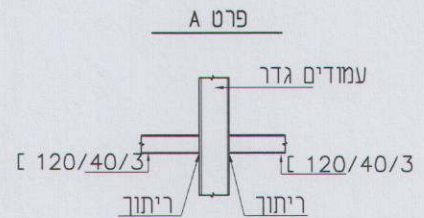
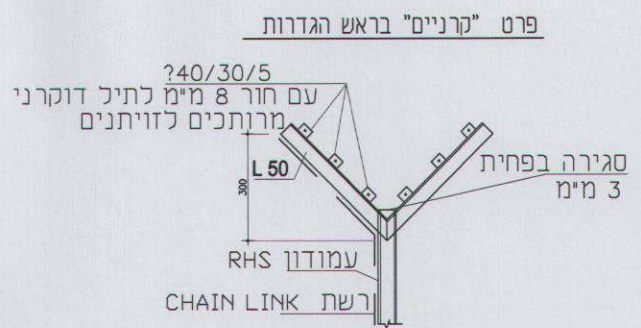
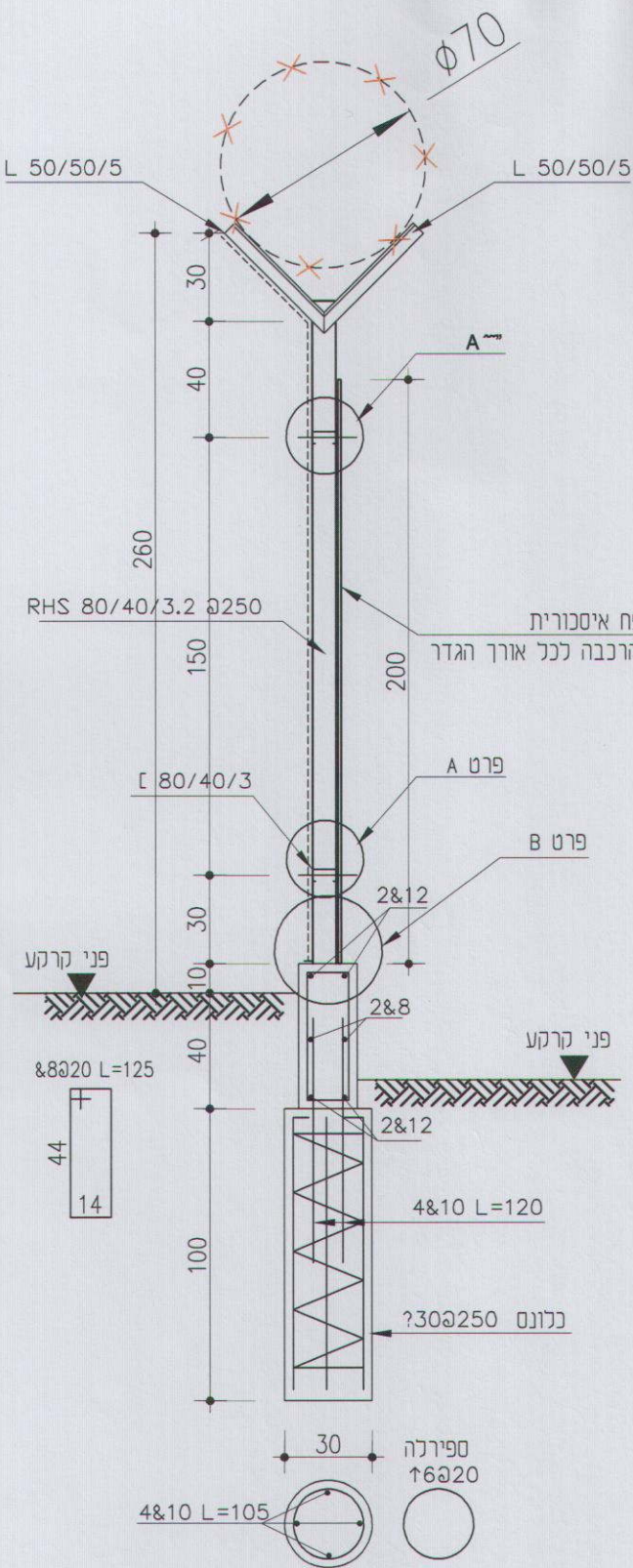


הערות:

1. תוואי עמודי הגדר יסומן על ידי מודד מוסמך, לפי תכניות פיתוח ואדריכלות.
2. כל אלמנטי הגדר יגולונו (גלוון חם)
3. בין העמודים יקבעו חיזוקים אלכסונים כל כ-18.0 מטר וגם בפינות.

* איסורית 0.8 מ"מ מגולוונת, לבנה, תורב - כולל מרישים אופקיים מגולוונים - רק במקומות שיסומנו בתכניות האדריכלות.



תכנית: גדר בטחון 2.5 מטר מ-3		תיאור פריט: גדר רשת במפתחים שווים כולל קרניים		 עטירות בתי הסוהר מהלקת ביני נציבות פינהל תמיכה לזוגיסיפית	
סימון: רשת	01.44.001.0027	התייחסות לפרק 1 סעיף:		כל הזכויות שמורות לשירות בתי הסוהר, אין לשכפל מסמך זה, לעשות בו שימוש, או להפיצו ללא אישור בכתב מחגורם מחונה, באחריות המבצע לבדוק מידות ולהתאמתן במקום היפר לינק לקובץ:	
קני'מ: 1:10, 1:25	הערות: גדרות גליון 2/2	עדכון מס': 1	תאריך עדכון: 01/2020		

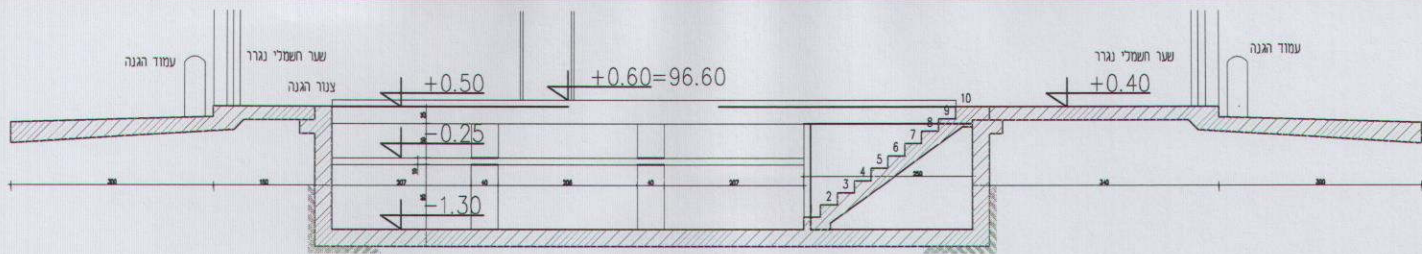


הערות :

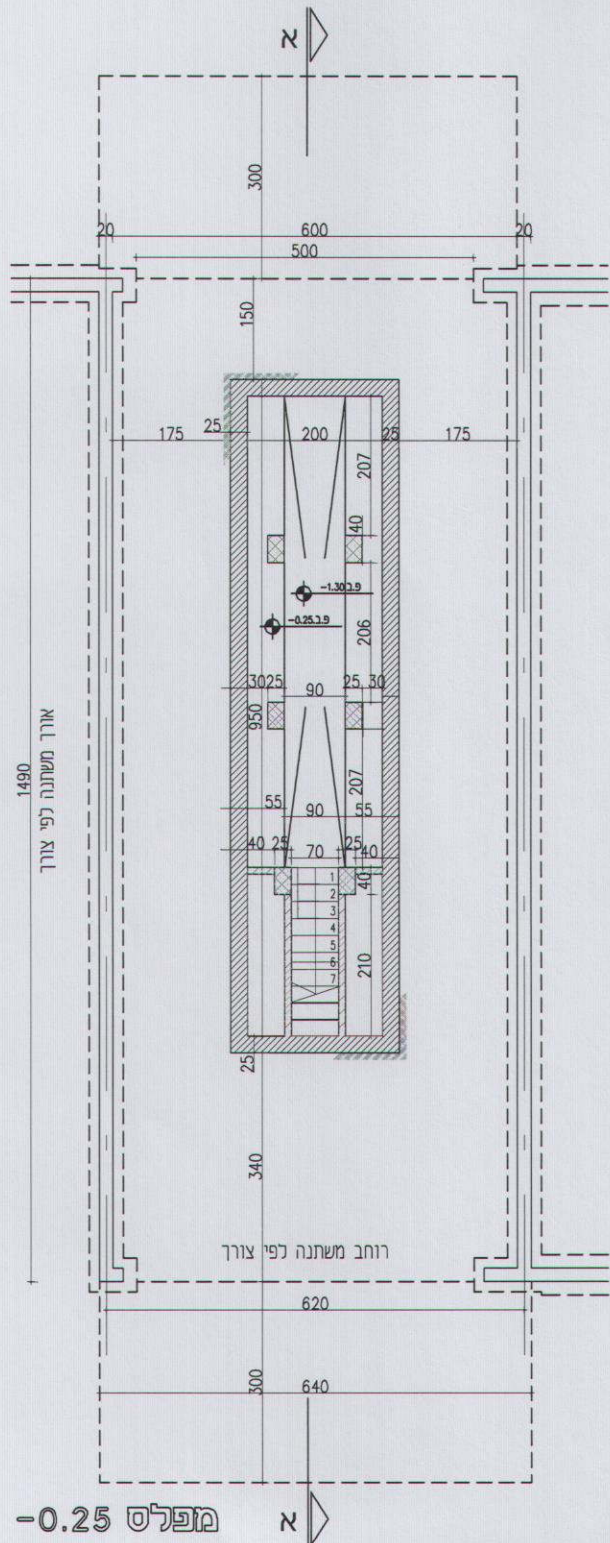
1. תוואי עמודי הגדר יסומן על ידי מודד מוסמך, לפי תכניות פיתוח ואדריכלות.
2. כל אלמנטי הגדר יגולונו (גלוון חם)
3. בין העמודים יקבעו חיזוקים אלכסוניים כל כ-18.0 מטר וגם בפינות.

* איסכורית 0.8 מ"מ מגולוונת, לבנה, תורכב - כולל מרישים אופקיים מגולוונים - רק במקומות שיסומנו בתכניות האדריכלות.

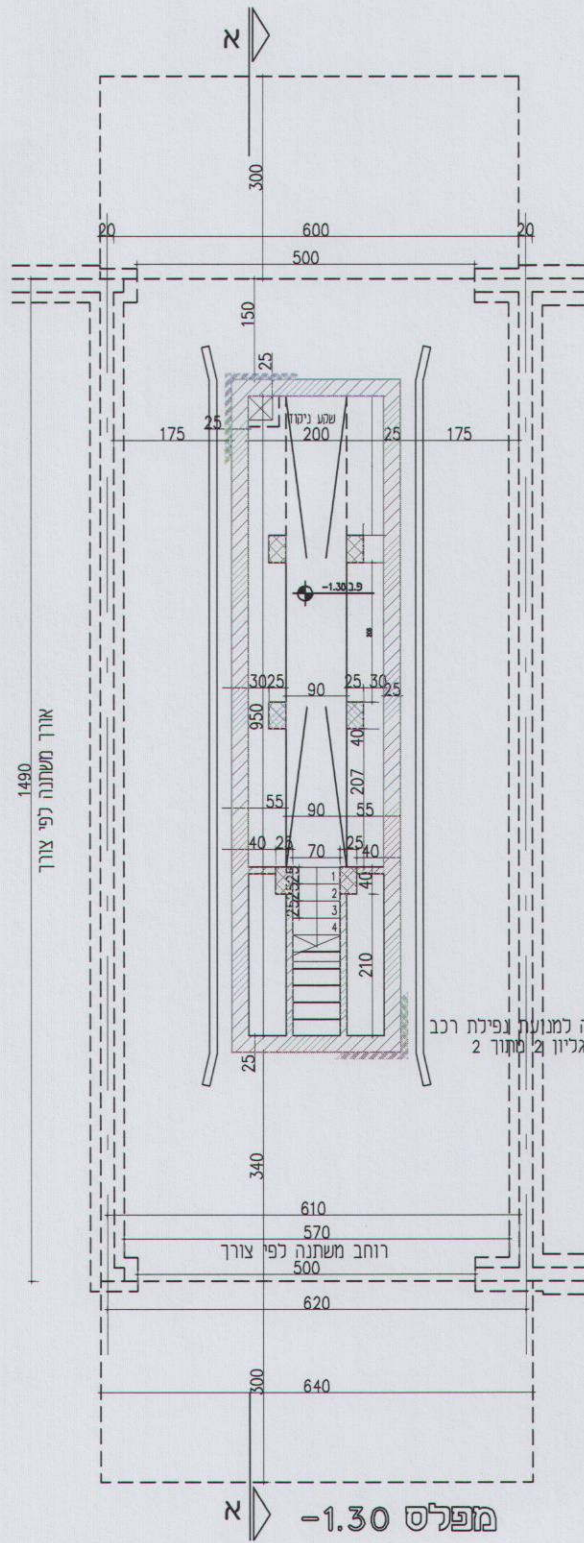
תכנית: גדר בטחון בגובה משתנה		תאור פרט: גדר רשת במפתחים שווים כולל קרניים על כלונס		 שירותי בתי הסוהר מתלקת ביטי נציבות מינהל תמיכה לזוניספיות			
סימון: רשת	01.44.001	התייחסות לפרק 1 סעיף:		כל הזכויות שמורות לשירות בתי הסוהר, אין לשכפל מסמך זה, לעשות בו שימוש, או להפיצו ללא אישור בכתב מאגורם ממונה, באחריות המבצע לבדוק מידות ולהתאמתן במקום היפר לינק לקובץ:			
קני'מ: 1:10, 1:25	גדרות גליון 1/2	הערות:	עדכון מס': 1	תאריך עדכון: 01/2020			



חתך א-א





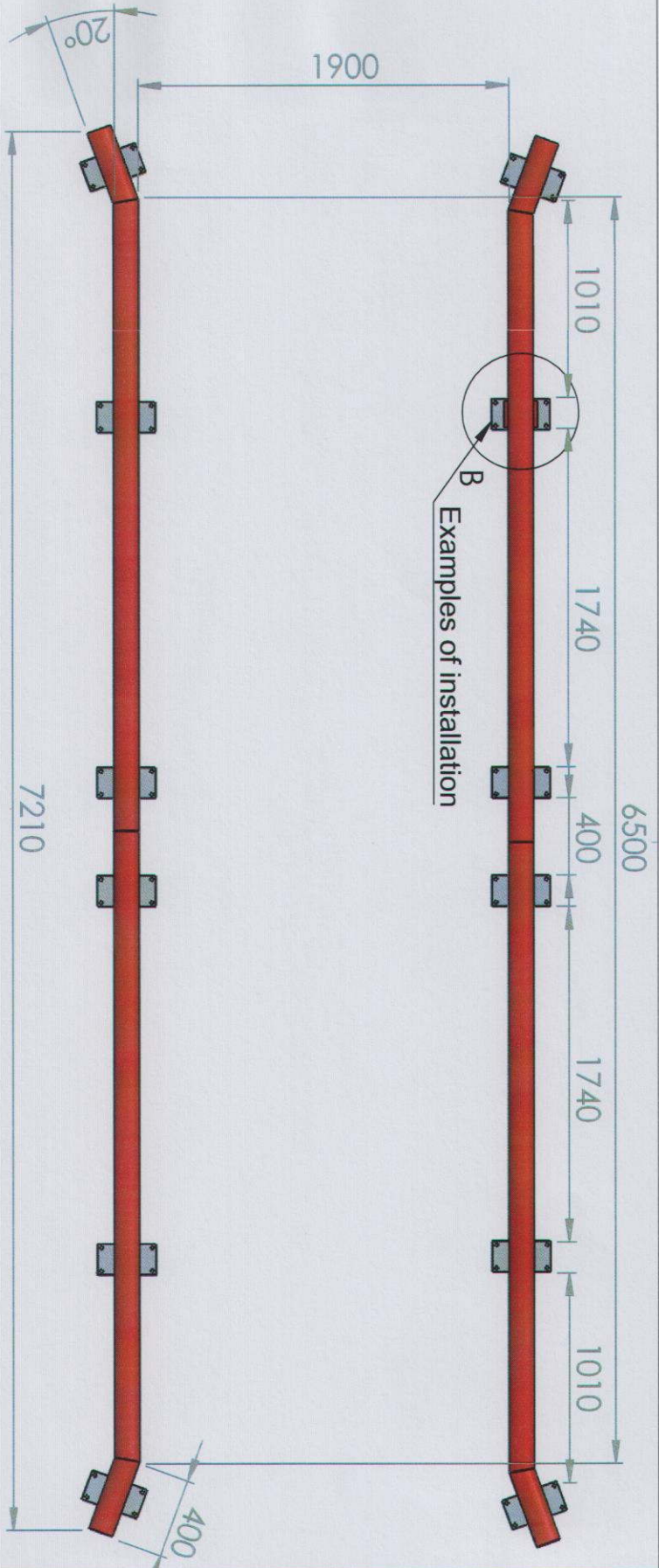
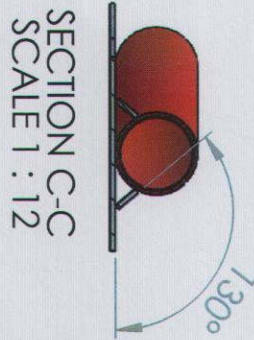
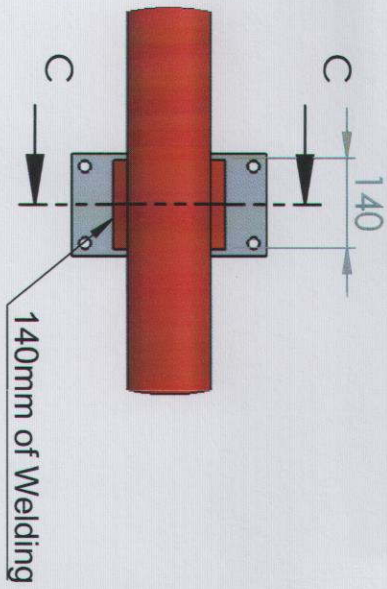
מפלס -0.25





מפלס -1.30

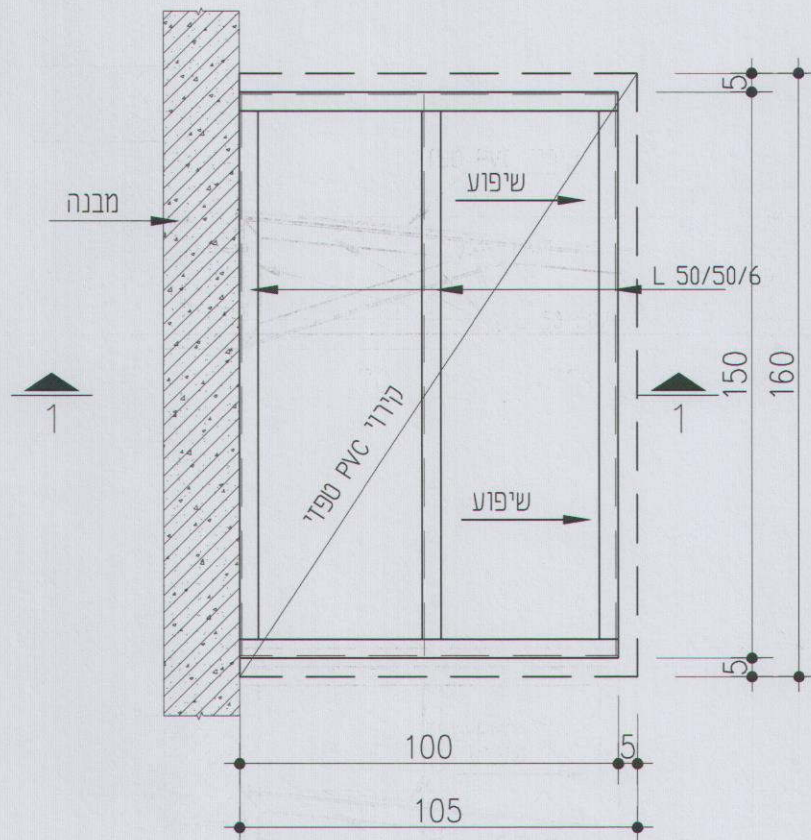
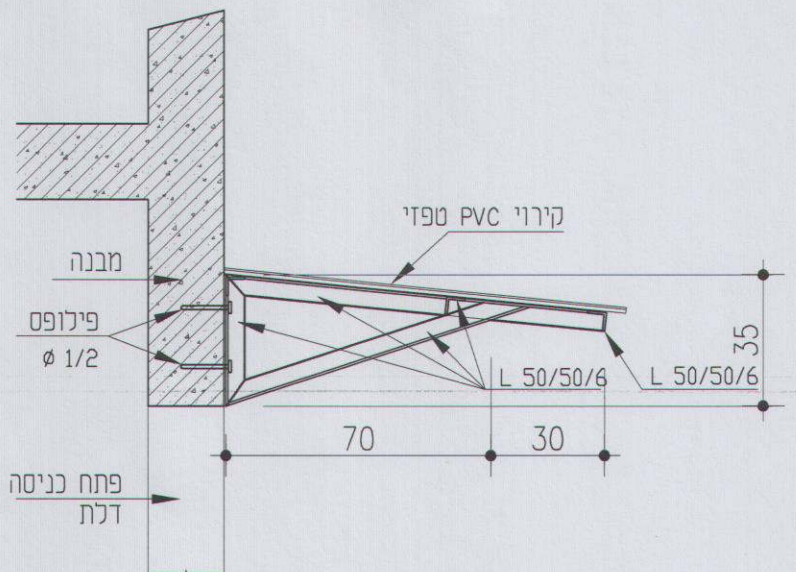
צינור הגנה למנועת צפירת רכב
ראה פרט גליון 2 מתוך 2

בור בדיקת גחון רכב		תכנית:		 עשירות בתי הסוהר מחלקת ביני נציבות מינהל תמיכה לוגיסטית	
פרט סנדרט למתקן בדיקה מכלול בניסה		תיאור פריט:			
מבנה	סימון:	התייחסות לפרק 1 סעיף:		כל הזכויות שמורות לשירות בתי הסוהר. אין לשכפל מסמך זה, לעשות בו שימוש, או להפיצו ללא אישור בכתב מחגורם ממונה. באחריות המבצע לבדוק מידות ולהתאמתן במקום. היפר לינק לקובץ:	
קנ"מ:	1:10	הערות:	עדכון מס':	תאריך עדכון:	
		1 מתוך 2	1	01/2018	
		סטנדרט			



אורך מעקה בטיחות לרכב
בהתאמה לאורך בור בדיקה

בור בדיקת גחון רכב הגנה למניעת נפילת רכב		תכנית:	 עשירות פתי הסוחר מהלוקת בימי נציבות פינתהל תמיכה לזוגיטפית	
מבנה		תיאור פריט:		
סימון:	מבנה	התייחסות לפרק ו סעיף:	כל הזכויות שמורות לשירות בתי הסוהר. אין לשכפל מסמך זה, לעשות בו שימוש, או להפיצו ללא אישור בכתב מגורם ממונה. באחריות המבצע לבדוק מידות ולהתאמתן במקום	
קנ"ח:	1:10	הערות:	עדכון מס':	תאריך עדכון:
		2 מתוך 2 סטנדרט	1	01/2018
היפר לינק לקובץ:				



גגון פי.וי.סי מעל מפתח

תכנית:

גגון קל משופע מעל דלת/חלון

תיאור פריט:



עמידות בתי הסוהר
מחלקת בנייני נציבות
מינהל תמיכה לזוגיספית



התייחסות לפרק 1 סעיף:

כל הזכויות שמורות לשירות בתי הסוהר.
אין לשכפל מסמך זה, לעשות בו שימוש, או להפיצו
ללא אישור בכתב מגורם ממונה.
באחריות המבצע לבדוק מידות ולהתאמתן במקום

סימון: מפתח

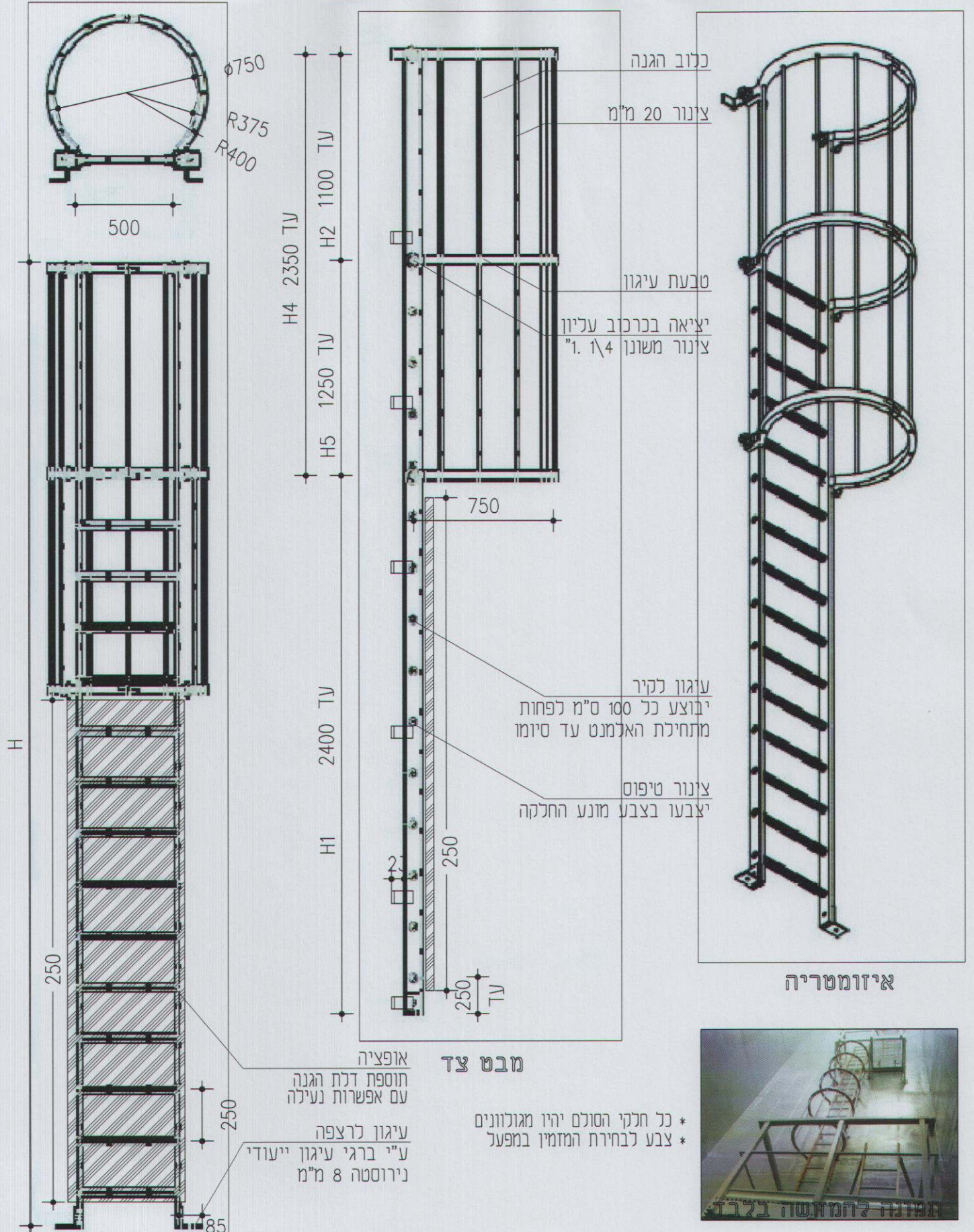
קנייה: 1:20



הערות: מידות לפני ייצור

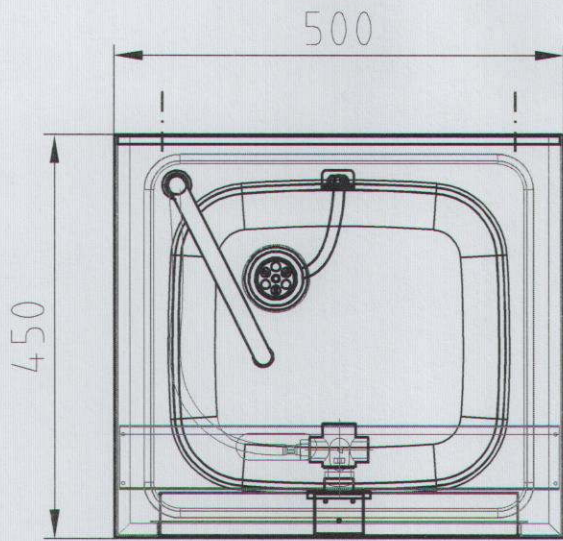
עדכון מס': 1

תאריך עדכון: 12/2019

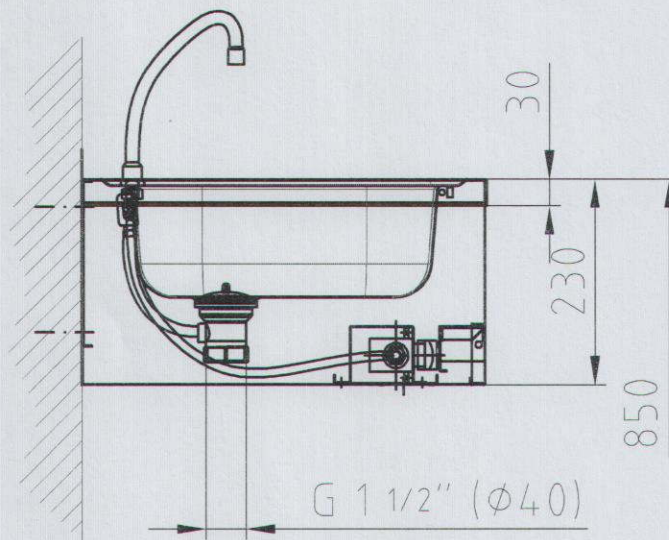
היפר לינק לקובץ:



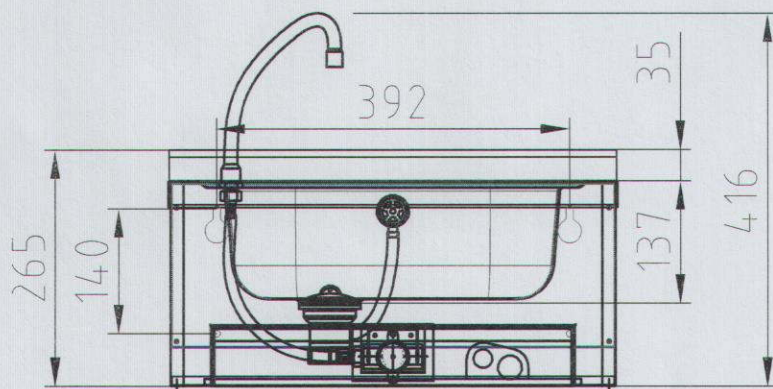
סולם טיפוס חיצוני לגג תיאור פריט: מאפשר טיפוס לגגות טכניים כולל כלוב הגנה		תכנית: 	עשירות בתי הסוהר מחלקת ביטי נציבות פינתחל תמיכה לזוגיסיטית	
סימון: בטחון	התייחסות לפרק 4 סעיף:	כל הזכויות שמורות לשירות בתי הסוהר. אין לשכפל מסמך זה, לשימוש בו שימוש, או להפיצו ללא אישור בכתב מגורם ממונה. באחריות המבצע לבדוק מידות ולהתאמתן במקום. היפר לינק לקובץ:		
קני"מ: 1:10	הערות: סטנדרט	עדכון מס': 1	תאריך עדכון: 01/2018	



מבט על



מבט צד



מבט קידמי

כיוור על קיר וברך

תכנית:

פלב"מ, קערה מיוצרת בלחיצה כולל חור הצפה

תיאור פריט:



עשירות פתי הסוחר
מחלקת ביטוי נציבות
מינהל תמיכה לזוגיטטית



כל הזכויות שמורות לשירות בתי הסוהר.
אין לשכפל מסמך זה, לעשות בו שימוש, או להפיצו
ללא אישור בכתב מחגורם ממונה.
באחריות המבצע לבדוק מידות ולהתאמתן במקום

מיים סימון:

התייחסות לפרק 1 סעיף:

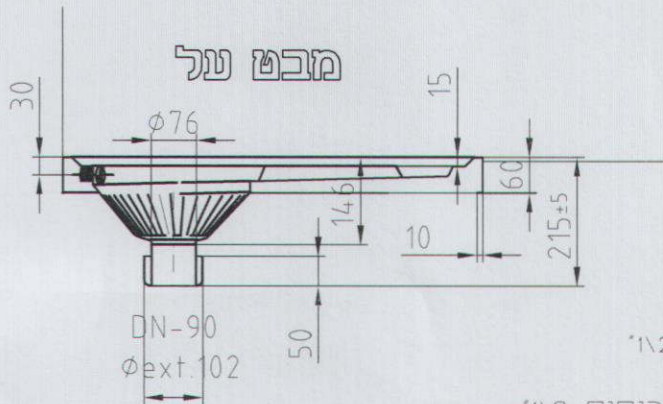
קנ"מ:

הערות: פרטי יישום בקיים וחדש

עדכון מס': 1

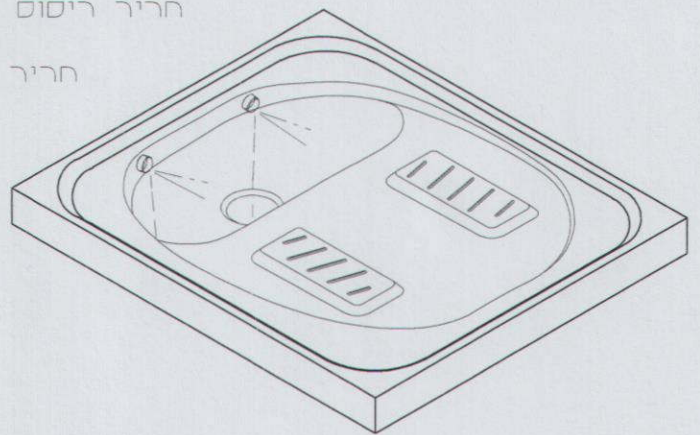
תאריך עדכון: 01/2020

היפר לינק לקובץ:

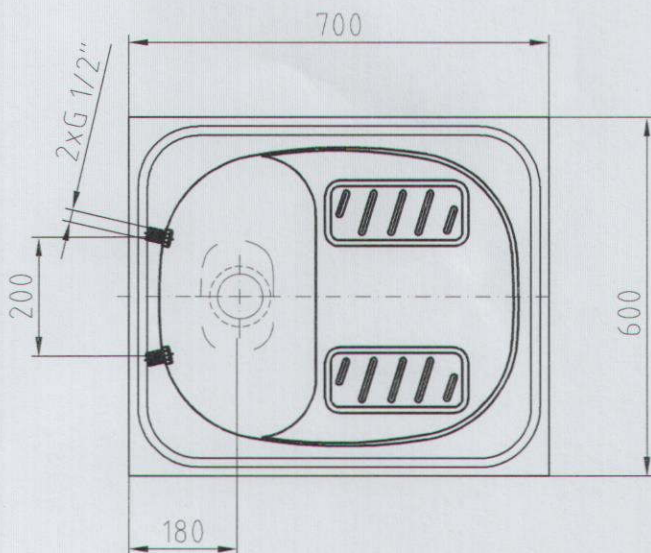


חריר ריסוס 1/2"

חריר ריסוס 1/2"



יצאה ישר 100



אסלה מזרחית אנטי ונדלית

תכנית:

פלב"מ התקנה רצפתית

תיאור פריט:



שירותי בתי הסוהר
מחלקת ביטי נציבות
מינהל תמיכה לזוגיטטית



כל הזכויות שמורות לשירות בתי הסוהר.
אין לשכפל מסמך זה, לעשות בו שימוש, או להפיצו
ללא אישור בכתב מאגורם ממונה.
באחריות המבצע לבדוק מידות ולהתאמתן במקום

מימון:

התייחסות לפרק 1 סעיף:

קני'מ:

הערות:

עדכון מס':

תאריך עדכון:

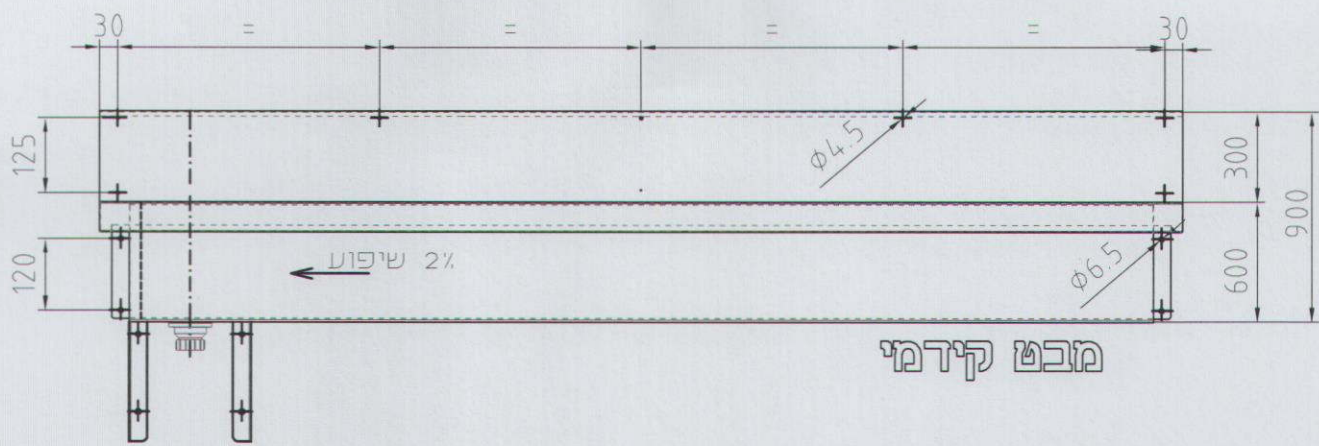
1:10

פרטי יישום בקיים וחדש

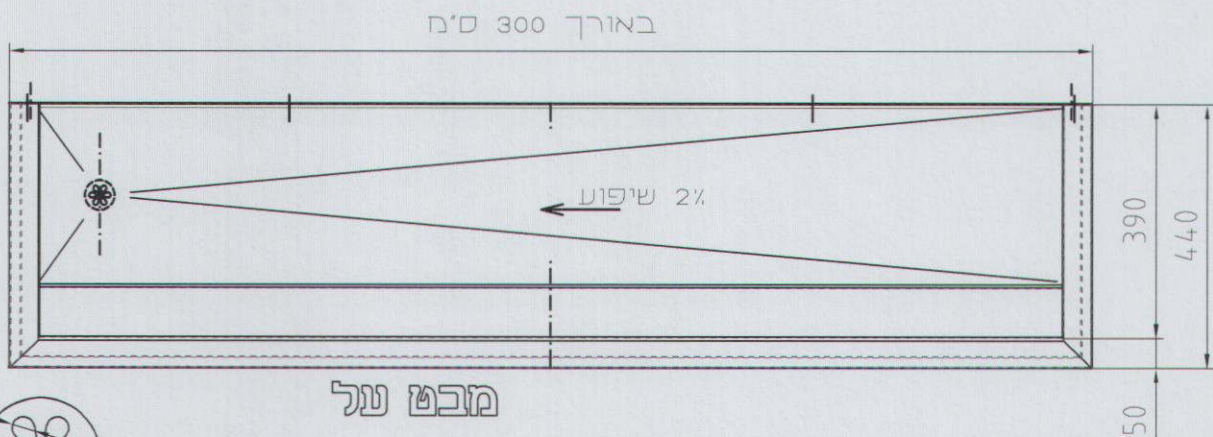
1

01/2020

היפר לינק לקובץ:

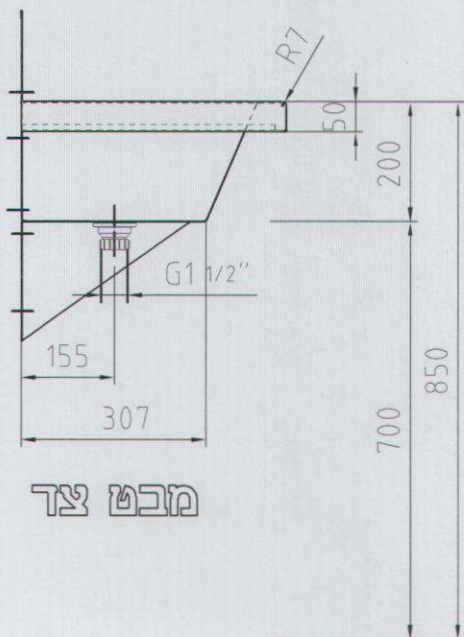
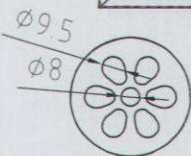


מבט קידמי

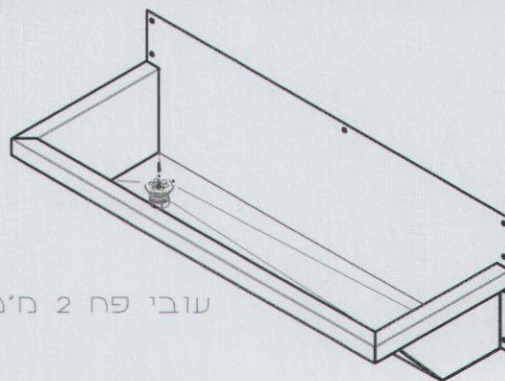
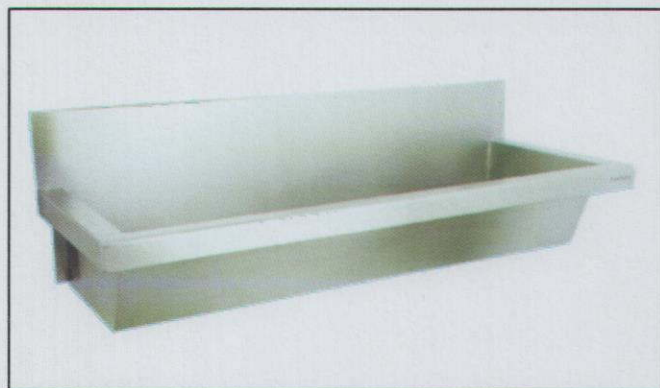


מבט על

עובי פח 2 מ"מ



מבט צד



עובי פח 2 מ"מ

שוקת - פלב"מ

תכנית:

שוקת שטיפה גימור מבריק בגודל מותאם

תיאור פריט:



עיריית פתח תקוה
מחלקת בניית עציבות
מינהל תמיכה לזוגיסיטת



מים סימון:

01.07.005.0085

התייחסות לפרק 1 סעיף:

כל הזכויות שמורות לשירות בתי הסוהר.
אין לשכפל מסמך זה, לעשות בו שימוש, או להפיצו
ללא אישור בכתב מהגורם ממנה.
באחריות המבצע לבדוק מידות ולהתאמתן במקום
היפר לינק לקובץ:

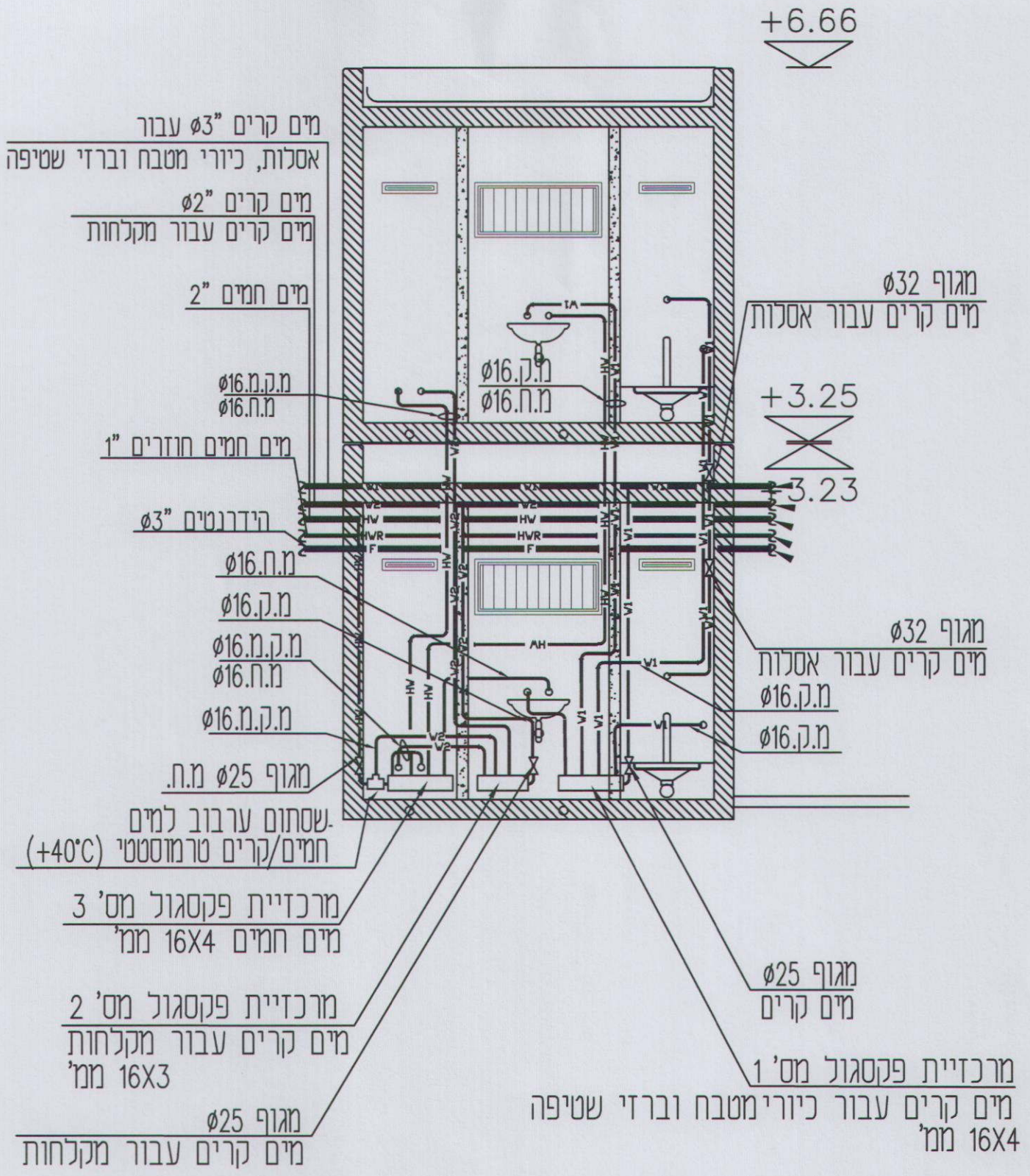
קני"מ:


1:10

הערות: פרטי יישום בקיים וחדש

עדכון מס': 1

תאריך עדכון: 01/2020

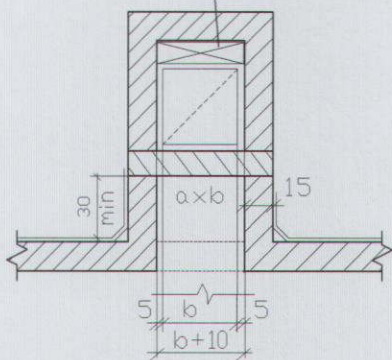


מערכת סכמטית להובלת מים לתאים		תכנית:		 שירות בתי הסוהר מחלקת ביטי נציבות מינהל תמיכה לוגיסטית
אספקת מים קרים וחמים לתאי כליאה טיפוסיים		תיאור פריט:		
סימון:	01.07.001	התייחסות לפרק 1 סעיף:		כל הזכויות שמורות לשירות בתי הסוהר. אין לשכפל מסמך זה, לעשות בו שימוש, או להפיצו ללא אישור בכתב מגורם ממונה. באחריות המבצע לבדוק מידות ולהתאמתן במקום. היפר לינק לקובץ
קני'מ:	דגם קציעות	הערות:	עדכון מס': 1	
מע' מים:	1:25	תאריך עדכון:	05/2019	

מעבר תעלות דרך גג

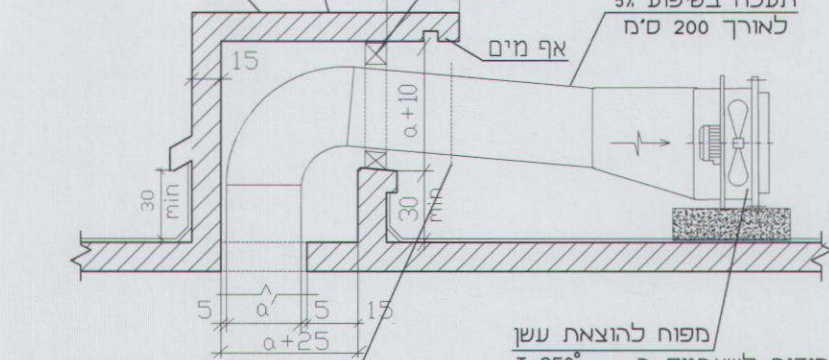
סכימה עקרונית

איטום וחסמת רוח
פוליאוריטן מוקצף או ש"ע
(צבוע ומוגן)



איטום ע"י טיח צמנטי הידראולי
טרוסיל 100 FX או ש"ע

שיפוע 5% לצדדים



איטום וחסמת רוח
פוליאוריטן מוקצף או ש"ע
(צבוע ומוגן)

תעלה בשיפוע 5%
לאורך 200 ס"מ

50 מ"מ

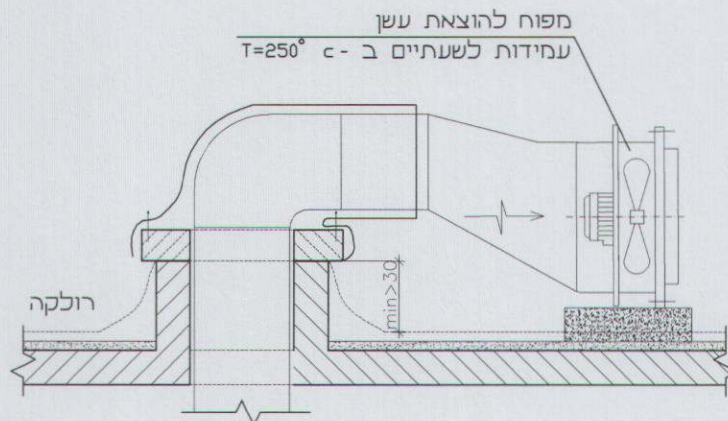
אף מים

מפוח להוצאת עשן
עמידות לשעתיים ב - c - $T=250^\circ$

פרופיל פח מרותך לתעלה
לחסמת מים נדחפים ע"י רוח חזקה

פעמזון נגד גשמים

סכימה עקרונית



מפוח להוצאת עשן

תכנית:

פרטי ביצוע - סכימה עקרונית

תיאור פריט:



עיריית פתח תקווה
מחלקת בינייני נציבות
מינהל תמיכה לזניסטיית



אש

סימון:

01.15.006

התייחסות לפרק ו סעיף:

כל הזכויות שמורות לשירות בתי הסוהר,
אין לשכפל מסמך זה, לעשות בו שימוש, או להפיצו
ללא אישור בכתב מגורם מחונה,
באחריות המבצע לבדוק מידות ולהתאמתן במקום

קני"מ:

1:10

הערות:

התייחסות למעבר צנרת

עדכון מס':

1

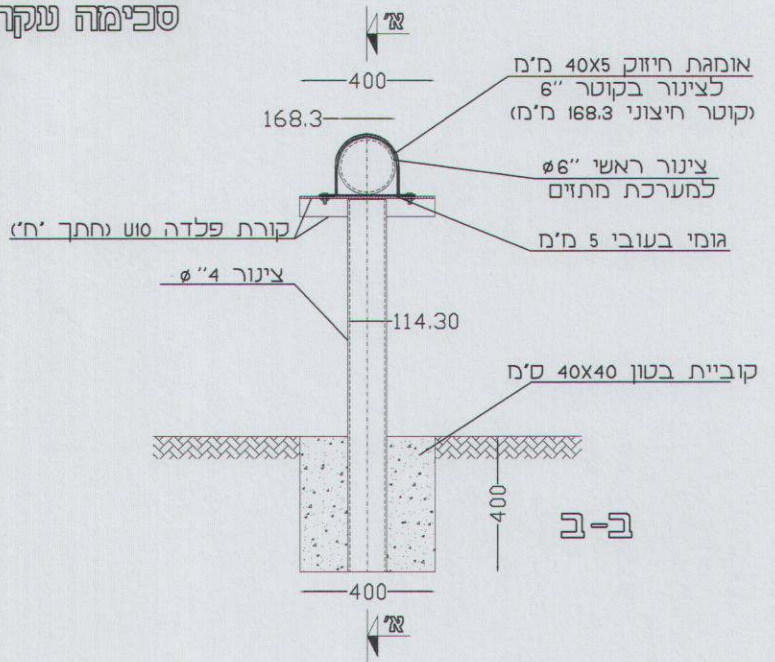
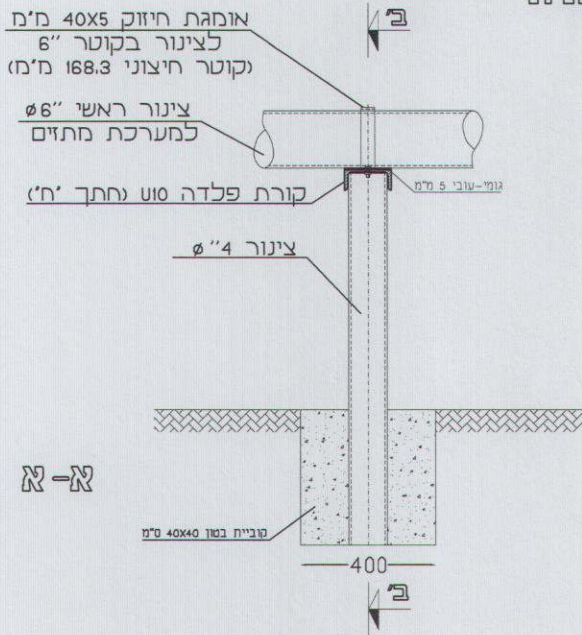
תאריך עדכון:

01/2020

היפר לינק לקובץ:

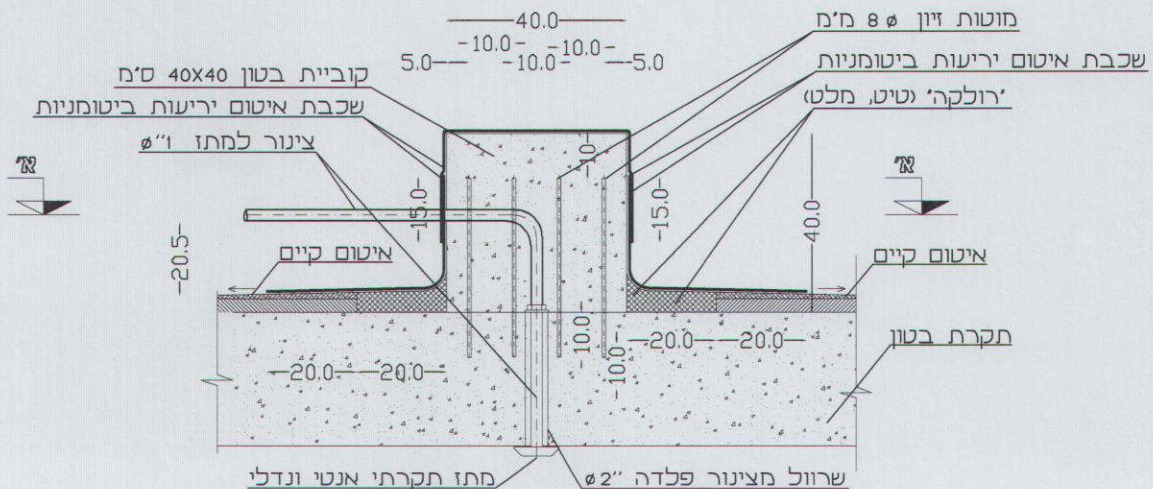
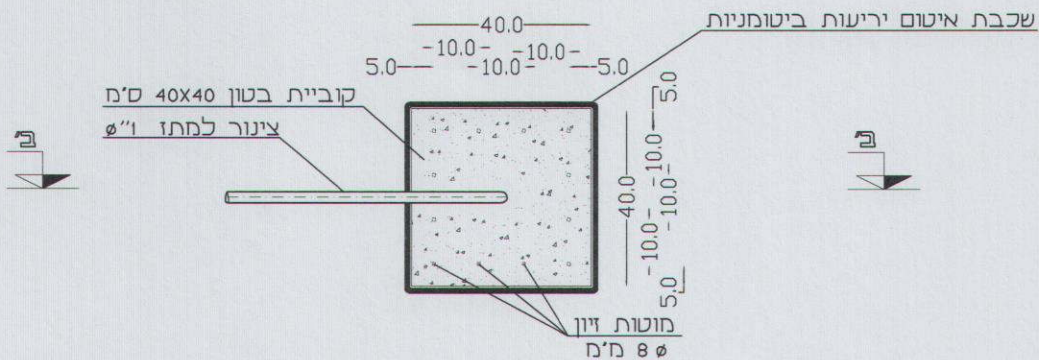
עמוד תמיכה לצנרת עילית

סכימה עקרונית



איטום מעבר צנרת על גג

סכימה עקרונית



פרטי מעבר לצנרת ספרינקלרים

תכנית:



עשירות בתי הסוהר
פחלקת ביני עציבות
פינחל תמיכה לזוגיטפית



איטום ומעבר צנרת עם תושבות

תיאור פריט:

כל הזכויות שמורות לשירות בתי הסוהר.
אין לשכפל מסמך זה, לעשות בו שימוש, או להפיצו
ללא אישור בכתב מגורם מחונה.
באחריות המבצע לבדוק מידות ולהתאמתן במקום
חיפר לינק לקובט:

סימון: אש 01.15.006, 01.34.001

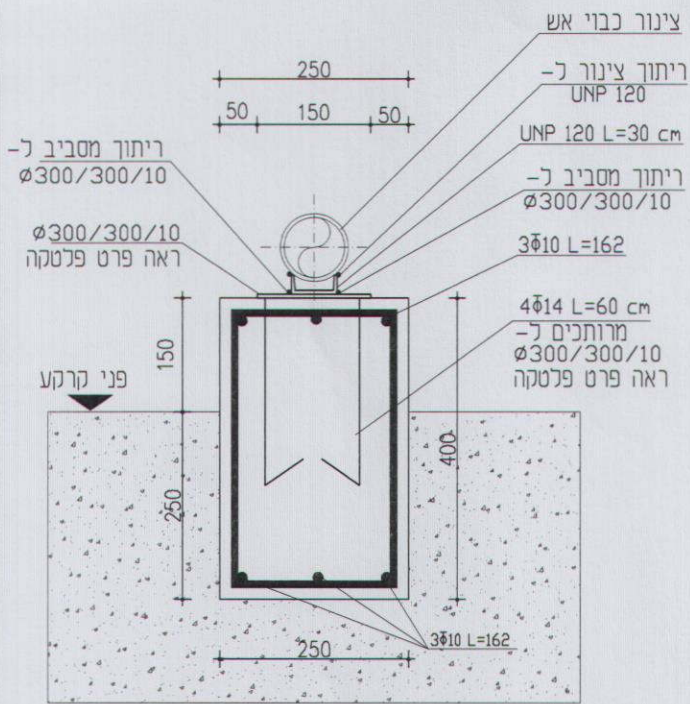
התייחסות לפרק ו סעיף:

קני"מ: 1:10

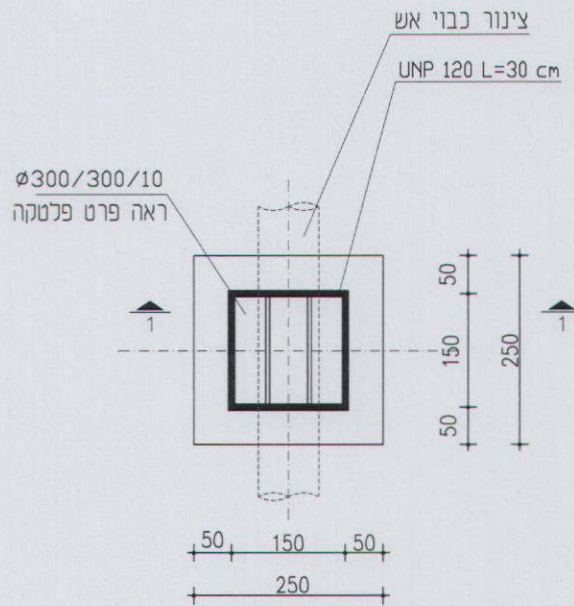
הערות: פרטי יישום בקיים וחדש

עדכון מס': 1

תאריך עדכון: 01/2020

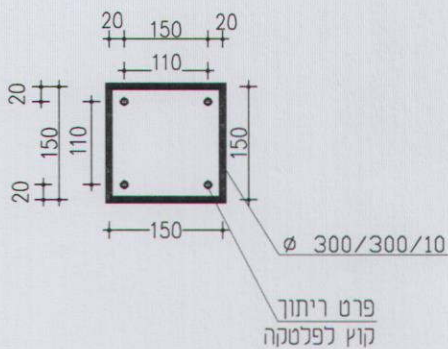


חתך 1-1
מידות ב-מ"מ

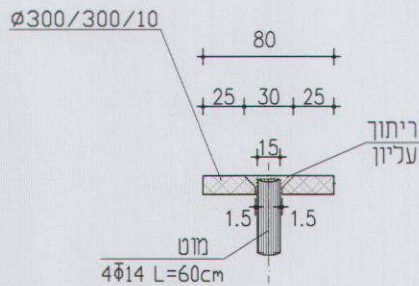


פרט יסוד
מידות ב-מ"מ

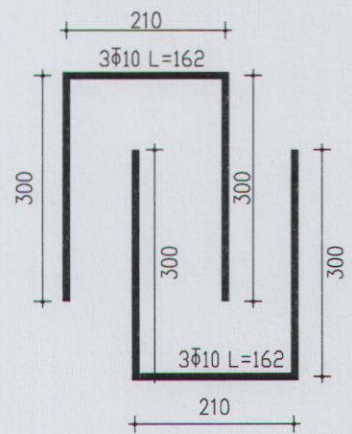
פרט פלטה





פרט ריתוך קוץ לפלטה



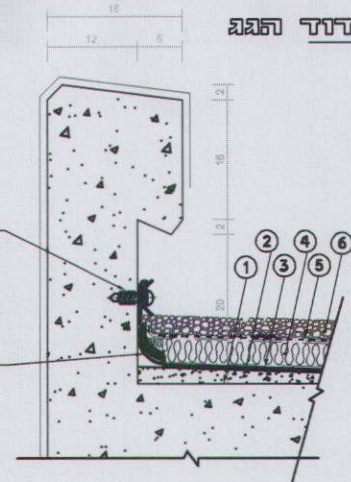
דיון באלמנט בטון



פרט יסוד לצנרת מים		תכנית:		 עיריית בתי הסוהר מחלקת ביני עציבות מינהל תמיכה לזניספית	
הנחת קווי מים ע"ג יסוד בטון חיצוני		תיאור פריט:			
סימון:	01.07.001	התייחסות לפרק 1 סעיף:		כל הזכויות שמורות לשירות בתי הסוהר.	
קני"מ:	1:25	הערות:	עדכון מס': 1	תאריך עדכון:	01/2020
אין לשכפל מסמך זה, לעשות בו שימוש, או להפיצו ללא אישור בכתב מאגורם מחונה. באחריות המבצע לבדוק מידות ולהתאמתן במקום. היפר לינק לקובץ:					

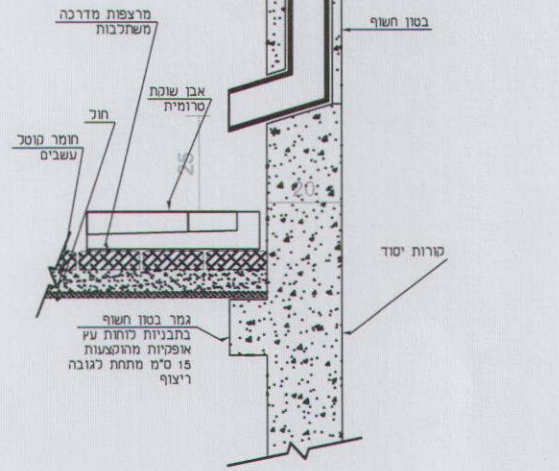
פירוט איטום ופיודוד הגג

- 1 הכנת פני הגג, וגמר פני הגג עם החלקה שווה ערך כמו עם הליטופטר נמפרט במיפרט.
- 2 יציקת שכבת בסון קל מוקצף ושופעים כלפי המרזבים במצוות וע"י קירות ומעקות אנכיים יעשה גמר עם רוכקה 9/9 ס"מ.
- 3 שכבות איטום מירעות ביטומניות 5 מ"מ או שווה ערך, כולל עבוד נשמים וצביעה לפי מפרט.
- 4 שכבת מקרט 5 ס"מ מסוג "גגות מחורץ" לפי מפרט.
- 5 בד גיאוטקני לפי מפרט.
- 6 שכבת חצץ 5 ס"מ לפי מפרט.

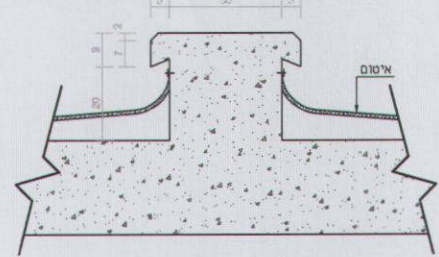
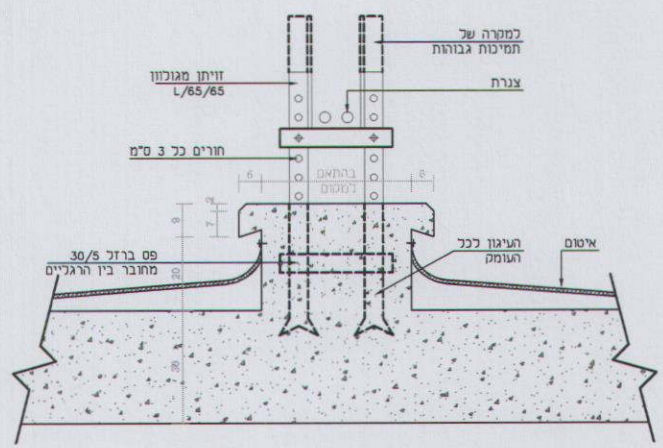


חידוק שכבת האיטום יעשה עם זיתון אק עובי 2 מ"מ ארומיניום #5 10/40/10, מחוזק עם ברגי L=35mm כל 30 ס"מ, באמצעות דבילים מסוג "דוילטי" H/P/5/5/6 או שווה ערך פס סיד על הרוכקה ומכל צד 5 ס"מ באיזור הרוכקה יעשו 2 ירעות חידוק, כ"א ברוחב 30 ס"מ. השכבת התחזונה לא תחזוק לבסוף.

פרט מרזב - שוקת קני"מ 1:25

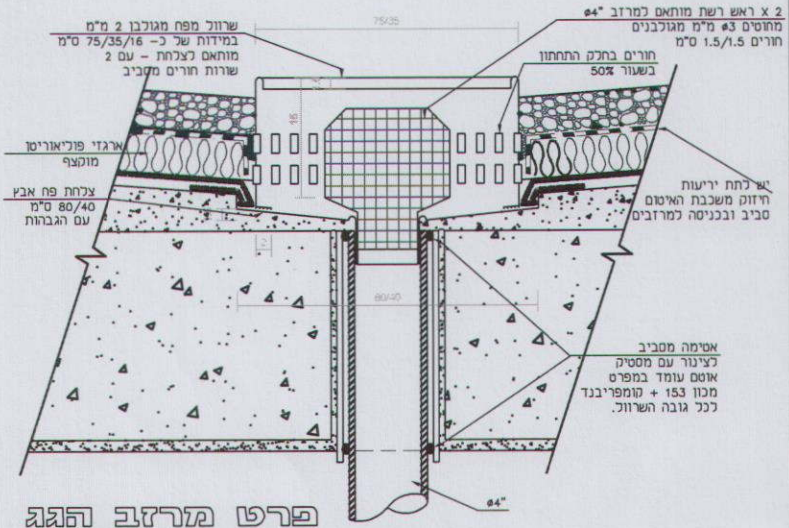
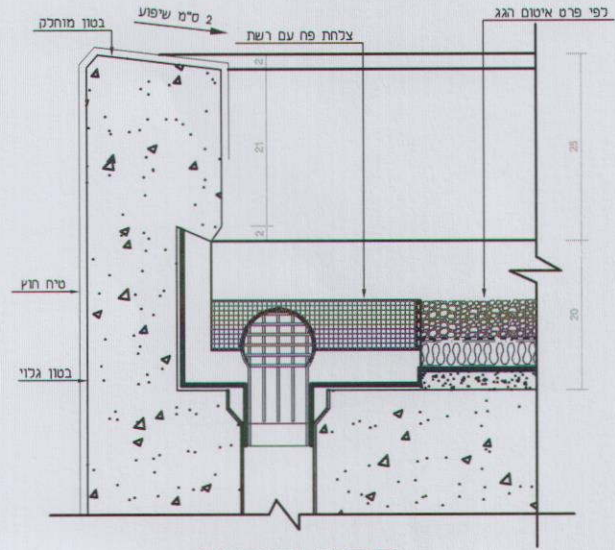


פרט איטום הגג קני"מ 1:10



פרט בסיס הגבהה בגג קני"מ 1:25


פרט בסיס הגבהה לצנרת על הגג קני"מ 1:25




פרט מרזב קני"מ 1:10

פרט מרזב הגג קני"מ 1:5

תכנית:		פרטי איטום בגגות	
תיאור פריט:		איטומים אופייניים בחלקי בניין שונים	
התייחסות לפרק \ סעיף:	01.05.001	סימון:	איטום
תאריך עדכון:	01/2020	קני"מ:	1:10, 1:25
עדכון מס':	2	הערות:	פרטי יישום בקיים וחדש

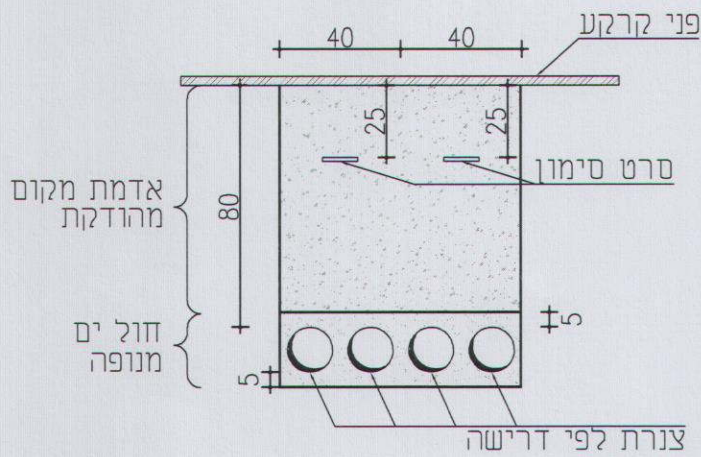


עיריית בתי הסוהר
מתקנת ביטוי עציבות
מינהל תמיכה לוגיסטית

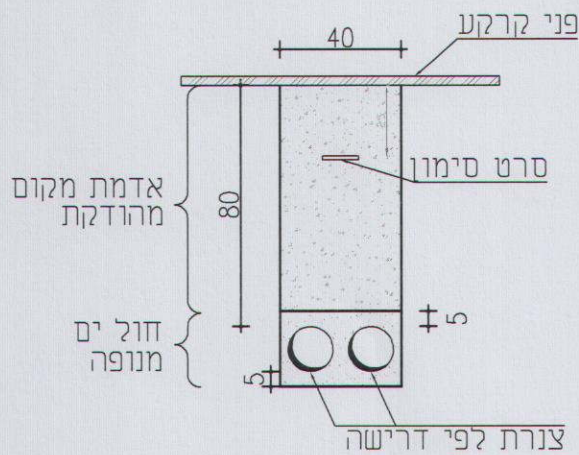


כל הזכויות שמורות לשירות בתי הסוהר. אין לשכפל מסמך זה, לעשות בו שימוש, או להפיצו ללא אישור בכתב מגורם ממונה. באחריות המבצע לבדוק מידות ולהתאמתן במקום. היפר לינק לקובץ:



פרט: חפירה לכבלי מתח נמוך



פרט: חפירה לכבלי מתח נמוך



הערה: גובה קו עליון מינימלי של צנרת מתחת למשטח העוברים בו כלי רכב יהיה 100 ס"מ

פרט חפירות לכבלים		תכנית:		 שירותי בתי הסוהר מחלקת ביטוי נציבות מינהל תמיכה לזוגיטפיות	
הנחת קווי חשמל בחפירה ייעודית		תיאור פריט:			
חשמל	סימון: 01.08.001	התייחסות לפרק 1 סעיף:		כל הזכויות שמורות לשירות בתי הסוהר. אין לשכפל מסמך זה, לעשות בו שימוש, או להפיצו ללא אישור בכתב מגורם ממונה. באחריות המבצע לבדוק מידות ולהתאמתן במקום	
ללא	קני'מ:	הערות:	עדכון מס': 1	תאריך עדכון: 01/2020	היפר לינק לקובץ: